

**Sustav rukovanja jedinicom s haubom**  
**Stol za pretpranje s koritom i otvorom**  
**- Smjer s desna na lijevo, 1400mm**

STAVKA #: \_\_\_\_\_

MODEL # \_\_\_\_\_

NAZIV # \_\_\_\_\_

SIS # \_\_\_\_\_

AIA # \_\_\_\_\_

**865310 (BHHPTBH14R)**

Stol za pretpranje s koritom i otvorom za otpatke, smjer s desna na lijevo - 1400 mm

**Kratke specifikacije****Br. stavke:** \_\_\_\_\_

Za perilice posuđa s haubom. Konstrukcija od 304 AISI nehrđajućeg čelika. Zidna ploča visine 300mm. Dvije cjevaste nogice kvadratnog poprečnog presjeka 40 x 40 s prilagodljivom visinom. Posuda dimenzija 500 x 400 x 300h mm sa zaštitom od prelijevanja, rupom za odvod i plastičnim sifonom. Otvor za otpatke s gumenim obrubom. Smjer košara: s desna na lijevo.

**Glavne značajke**

- Isporučuje se rastavljen i lako se sastavlja.
- Dizajniran za košare za pranje posuđa dimenzija 500x500mm.
- Donje ravne police (za smještanje ispod stola) i pribor za pretpranje dostupni su kao dodatna oprema.

**Konstrukcija**

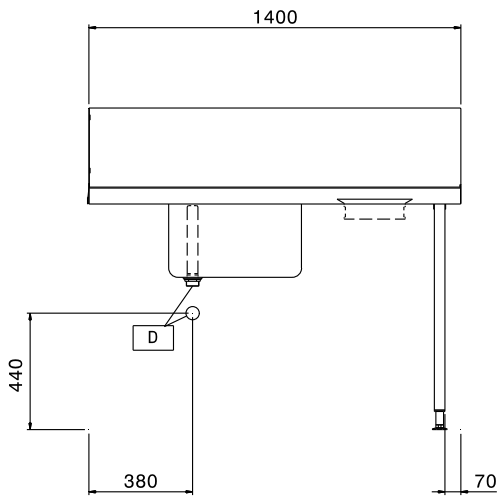
- Noge od nehrđajućeg čelika 50mm podesljive su visine čime se omogućuje dobro poravnavanje i povezanost sa ostalim elementima na liniji pranja.
- Opremljen s otvorom za otpatke.
- Uključeno stražnje povišenje za zaštitu od prskanja.
- Duboki preklapljeni rubni profili služe za sprječavanje kapanja i lako i sigurno čišćenje.
- Sve površine su glatke, sa zaobljenim rubovima, sa sjajnim premazom, za lakše čišćenje
- Šuplje nogice kvadratnog poprečnog presjeka 40x40mm i nastavci za niveliranje izrađene su od AISI 304 nehrđajućeg čelika.
- Korito dimenzija 700x500x300 dostupno je na zahtjev.
- Izrađena u potpunosti od 304 AISI nehrđajućeg čelika.
- Namjenjen pričvršćivanju za stroj za pranje posuđa; treba se opremiti jednim parom nogu na drugom kraju.

**Opcijska dodatna oprema**

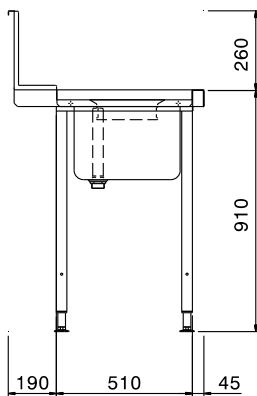
- Donja polica za stol - 1400 PNC 865353   
mm
- Pribor za učvršćenje u pod za 2 kvadratne noge PNC 865386
- Jednostruki plastični sifon 2" PNC 895313

ODOBRENJE: \_\_\_\_\_

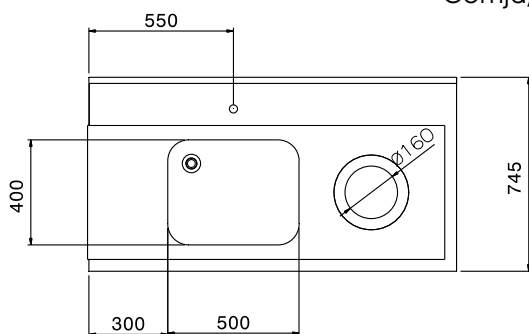
Prednja/e



Bočna/o



Gornja/e



#### Ključne informacije:

Vanjske dimenzije, širina:	
865310 (BHHPTBH14R)	1400 mm
Vanjske dimenzije, dubina:	745 mm
Vanjske dimenzije, visina:	1170 mm
Neto težina:	12 kg
Dimenzije zaštite od prskanja, visina:	300 mm
Dimenzije korita	500x400x300h